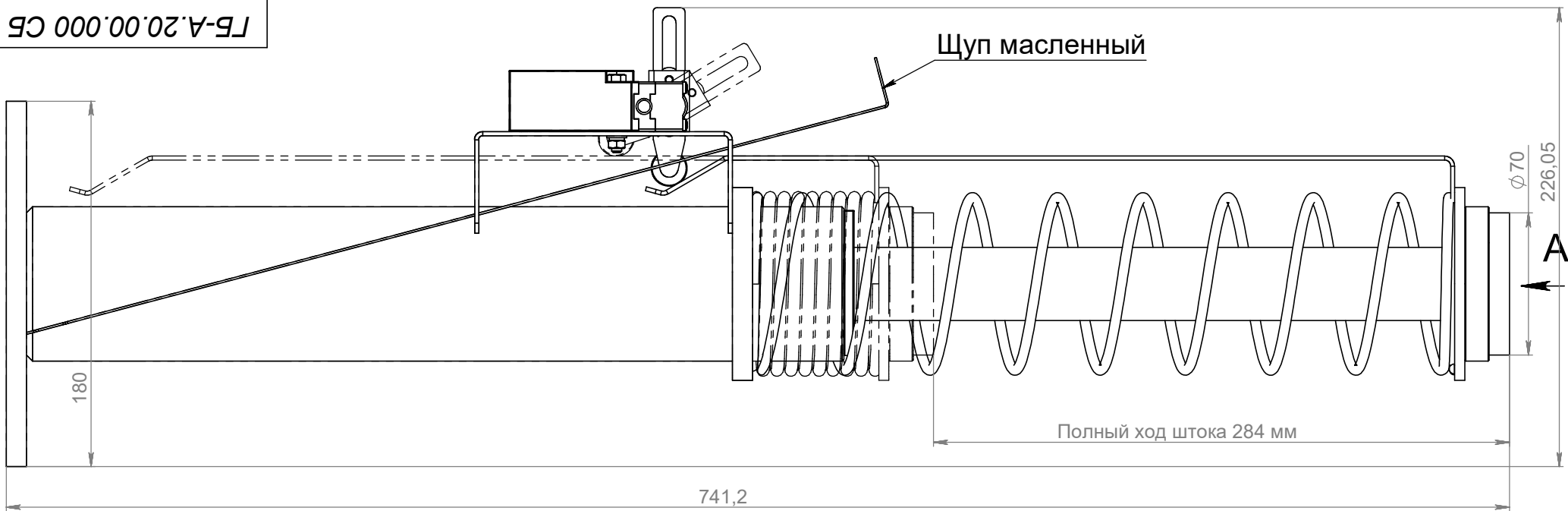


Перв. примен.

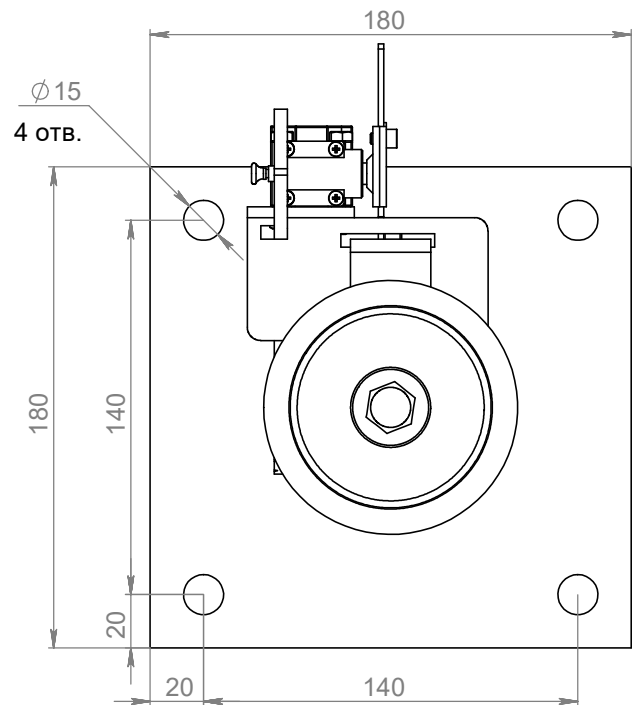
Справ. №

Име. № подл. Подпись и дата / Изм. № док. Подпись и дата

ГБ-А.20.00.000 СБ



Вид А



					ГБ-А.20.00.000 СБ			
Изм.	Лист	№ докум.	Подп.	Дата	Гидравлический буфер	Лит.	Масса	Масштаб
Разраб.							11.5 кг	1:2
Пров.		Котельников				Лист 1	Листов 1	
Т. контр.					Сборочный чертёж	ООО "ЛиСиБ"		
Н. контр.								
Утв.		Котельников						